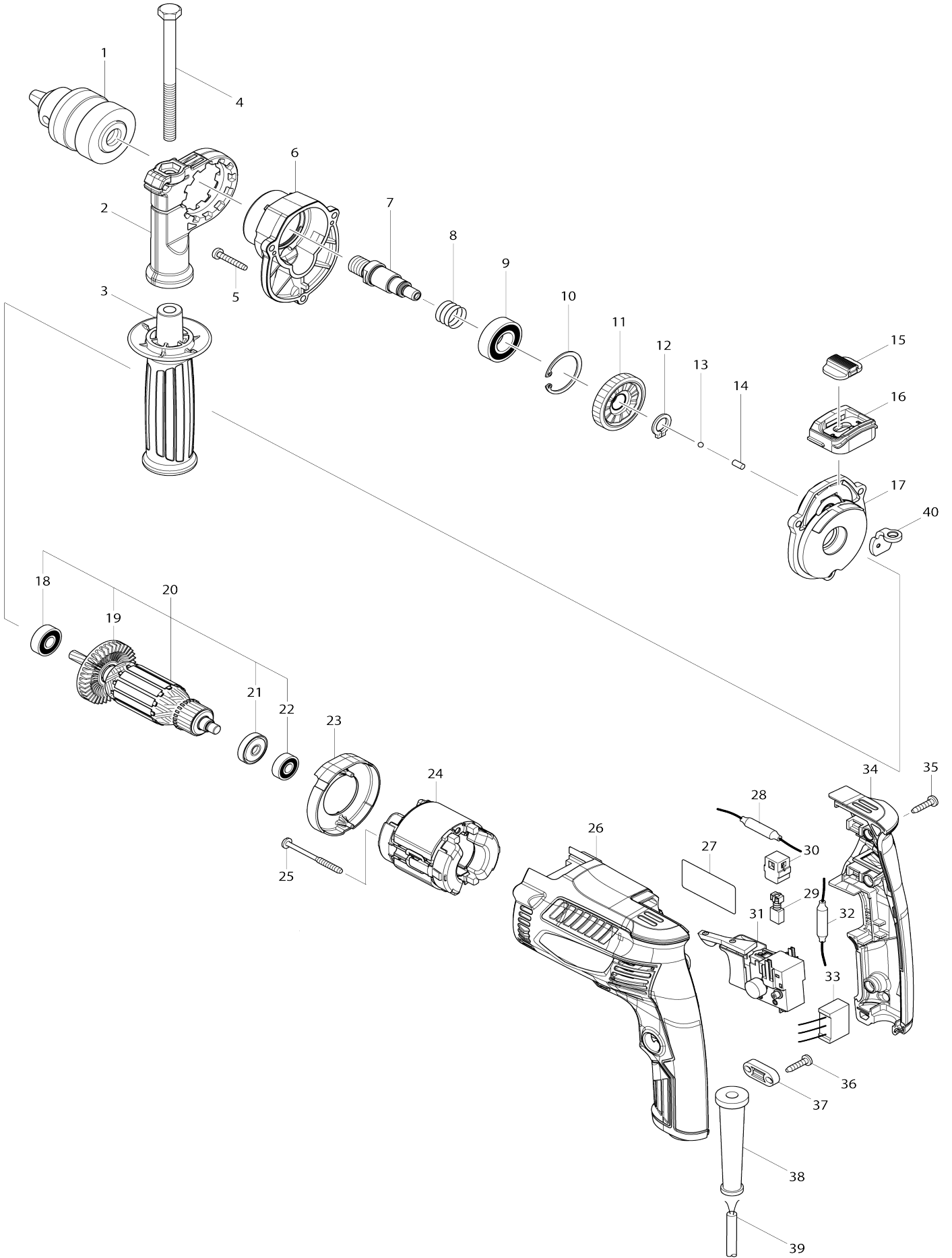


Model No.M8103 13MM HAMMER DRILL



Model No.M8103 13MM HAMMER DRILL

Item No.	Parts No.	Description	Interchangeability	Q'ty	New/Old	Sales Price (USD)	Purchase Price(USD)	Note1	Note2
001.1	763232-7	ក្របលេចបំផ្លាស់ស្រទ្រ 13		1					
002	454126-4	ប្រតិបត្តិកម្ម		1					
003	142083-5	សំណុំ 36 ដក់ក្រប		1					
004	265495-6	ប្រព័ន្ធក្របលេចបំផ្លាស់ M8X110		1					
005-1	265656-8	វ៉ិស៊ីតប្រព័ន្ធក្របលេចបំផ្លាស់ 4X25		3					
006	454115-9	ប្រព័ន្ធក្របលេចបំផ្លាស់		1					
007-1	327325-0	ប្រព័ន្ធក្របលេចបំផ្លាស់		1					
008	233330-6	វ៉ិស៊ីតប្រព័ន្ធក្របលេចបំផ្លាស់ 16		1					
009-1	211484-9	ប្រព័ន្ធក្របលេចបំផ្លាស់ 6002LLB		1					
010	962151-6	ហ្វ្រែម (int) R-32		1					
011	227761-9	ព័ន្ធក្របលេចបំផ្លាស់ 37		1					
012	961052-5	ហ្វ្រែម (ext) S-12		1					
013	216001-0	យ៉ាងដក់ 3,5		1					
014	256251-5	ក្របលេចបំផ្លាស់ 4		1					
015	417819-4	ក្របលេចបំផ្លាស់		1					
016	456511-7	ប្រព័ន្ធក្របលេចបំផ្លាស់		1					
017-1	140K24-1	សម្រាប់ក្របលេចបំផ្លាស់		1					
C11	140K25-9	សំណុំសម្រាប់ក្របលេចបំផ្លាស់		1					
018	210005-4	ប្រព័ន្ធក្របលេចបំផ្លាស់ 608DDW		1					
019	240055-5	ក្របលេចបំផ្លាស់ 48		1					
020	515868-6	សំណុំដក់ក្របលេចបំផ្លាស់ 220V		1					
D10		INC. 18,19,21,22							
021	681652-2	ក្របលេចបំផ្លាស់		1					
022-1	211382-7	ប្រព័ន្ធក្របលេចបំផ្លាស់ 607ZZ		1					
023	456129-4	សំណុំក្របលេចបំផ្លាស់		1					
024	593803-4	សំណុំខ្លួនយេ 220-240V		1					
C10	654228-8	ក្របលេចបំផ្លាស់		1					
025-1	265650-0	វ៉ិស៊ីតប្រព័ន្ធក្របលេចបំផ្លាស់ 4X50		2					
026	456507-8	សម្រាប់ក្របលេចបំផ្លាស់		1					
027	852B10-3	ផ្លាស់ប្តូរក្របលេចបំផ្លាស់ M8103		1					
029	B.80282	CARBON BRUSH SET CB.85A		1					
030	643566-3	ដងប្រព័ន្ធក្របលេចបំផ្លាស់ 5X8		2					
031	650555-1	ក្របលេចបំផ្លាស់ FA1-3/2BEZ-3		1					
034	456510-9	ក្របលេចបំផ្លាស់		1					
035-1	265652-6	វ៉ិស៊ីតប្រព័ន្ធក្របលេចបំផ្លាស់ 4X18		3					
036-1	265652-6	វ៉ិស៊ីតប្រព័ន្ធក្របលេចបំផ្លាស់ 4X18		2					
037	687124-5	អង្គប្រព័ន្ធក្របលេចបំផ្លាស់		1					
038	682569-2	ប្រព័ន្ធក្របលេចបំផ្លាស់ 8-85		1					
039	691284-7	ខ្លួនក្របលេចបំផ្លាស់ 0,75-2-2,0		1					
040	345836-3	ប្រព័ន្ធក្របលេចបំផ្លាស់		1					
A01	418163-2	ក្របលេចបំផ្លាស់ 10		1					
A02-1	763235-1	សំណុំប្រព័ន្ធក្របលេចបំផ្លាស់ S13		1					

Please state Parts No. when your order.

Print Date 07/04/2023