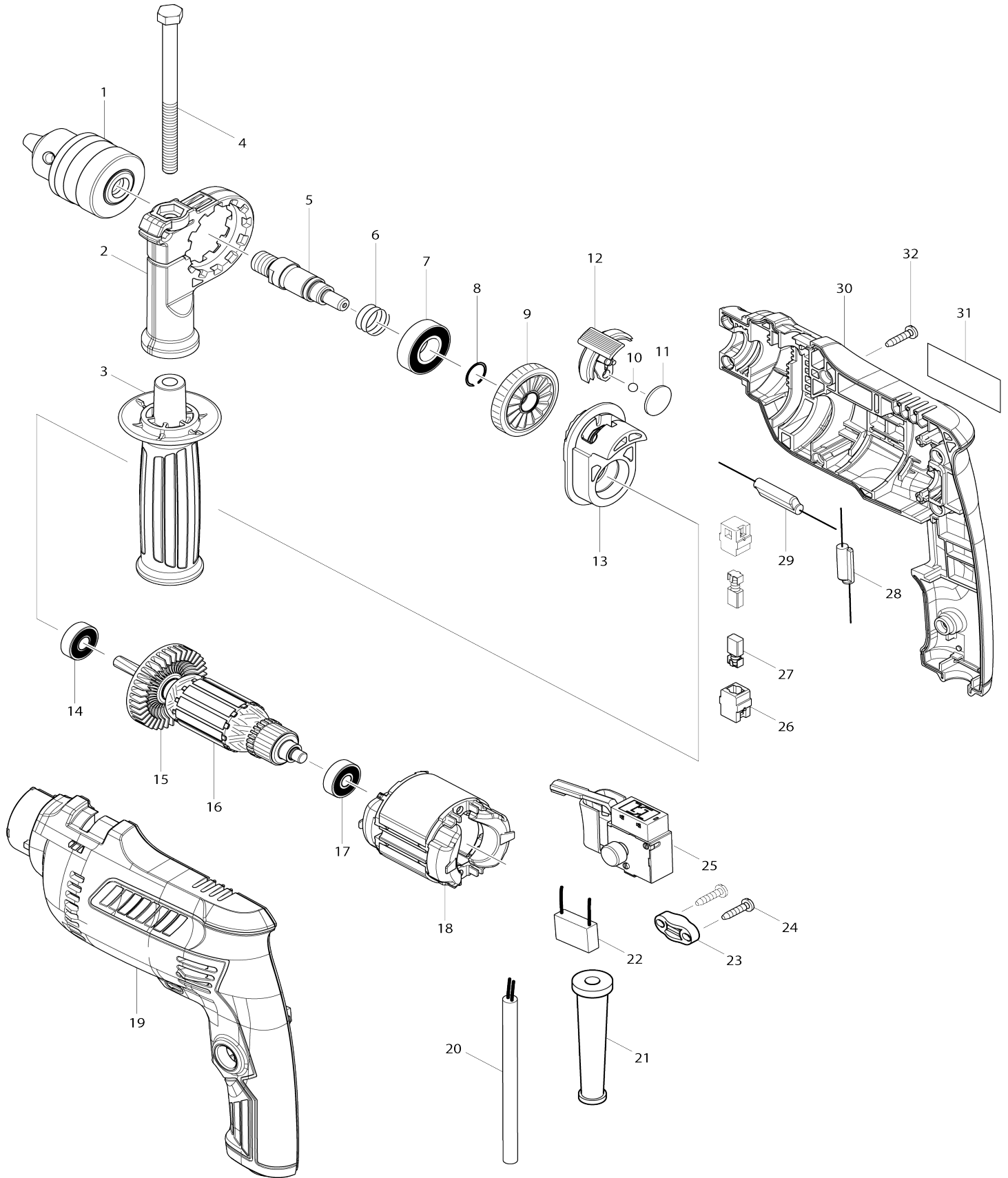


Model No.M0801 16MM HAMMER DRILL



Model No.M0801 16MM HAMMER DRILL

| Item No. | Parts No. | Description | Interchangeability | Q'ty | New/Old | Sales Price (USD) | Purchase Price(USD) | Note1 | Note2 |
|----------|-----------|--------------------------|--------------------|------|---------|-------------------|---------------------|-------|-------|
| 001 | 766023.5 | កំប៉ុងចំបង់ផលស្រវែង 13 | | 1 | | | | | |
| 002 | 454126.4 | ប៉ាតឆែក្រែន | | 1 | | | | | |
| 003 | 142083.5 | សំណុំ 36 ដៃក្រែន | | 1 | | | | | |
| 004 | 265495.6 | ប្រឡាក់កំប៉ុងឆកណា M8X110 | | 1 | | | | | |
| 005 | 326278.0 | ប្រលង | | 1 | | | | | |
| 006 | 234342.2 | រំសាយបង្ហាប 16 | | 1 | | | | | |
| 007 | 211484.9 | ប្រដំកំប៉ុងប្រយល 6002LLB | | 1 | | | | | |
| 008 | 233925.5 | រំសាយ 13 | | 1 | | | | | |
| 009 | 227764.3 | ព្រួញបញ្ជូន 39 | | 1 | | | | | |
| 010 | 216038.7 | យលដៃ 5.0 | | 1 | | | | | |
| 011 | 346676.2 | បន្ទះ 19 | | 1 | | | | | |
| 012 | 454375.3 | កំណត់បំប៉ន | | 1 | | | | | |
| 013 | 142074.6 | សំណុំដៃបំប៉ន | | 1 | | | | | |
| C10 | 141994.1 | សំណុំសំប៉ង | | 1 | | | | | |
| 014 | 210044.4 | ប្រដំកំប៉ុងប្រយល 608DDW | | 1 | | | | | |
| 015 | 240127.6 | កង់ហ្វ 52 | | 1 | | | | | |
| 016 | 515893.7 | សំណុំដំបូល 220V | | 1 | | | | | |
| D10 | | INC. 14,15,17 | | | | | | | |
| 017 | 210045.2 | ប្រដំកំប៉ុងប្រយល 627DDW | | 1 | | | | | |
| 018-1 | 633983.5 | ខ្លួនយេ | | 1 | | | | | |
| 019-1 | 183M99.9 | ឈាតសមបក | | 1 | | | | | |
| C10 | 263002.9 | កំណត់សំប៉ង 4 | | 2 | | | | | |
| D10 | | INC. 30 | | | | | | | |
| 020 | 691284.7 | ខ្លួនកំប៉ុង 0.75-2.2,0 | | 1 | | | | | |
| 021-1 | 682583.8 | រំសាយកំប៉ុងខ្លួន | | 1 | | | | | |
| 023 | 687124.5 | អង្កាត់ខ្លួន | | 1 | | | | | |
| 024 | 266841.6 | រំសាយកំប៉ុងឡស្រវែង 4X18 | | 2 | * | | | | |
| 024.1 | 266326.2 | រំសាយកំប៉ុងឡស្រវែង 4X18 | O | 2 | | | | | |
| 025 | 650240.6 | កំប៉ុងកំប៉ង FA2.4/1BEK | | 1 | | | | | |
| 026 | 643566.3 | ដៃបំប៉ង 5X8 | | 2 | | | | | |
| 027 | B.80282 | CARBON BRUSH SET CB.85A | | 1 | | | | | |
| 030-1 | 183M99.9 | ឈាតសមបក | | 1 | | | | | |
| C10 | 263002.9 | កំណត់សំប៉ង 4 | | 2 | | | | | |
| D10 | | INC. 19 | | | | | | | |
| 031-1 | 851A94.2 | ផលិតករយម M0801 | | 1 | | | | | |
| 032 | 266841.6 | រំសាយកំប៉ុងឡស្រវែង 4X18 | | 7 | * | | | | |
| 032-1 | 266326.2 | រំសាយកំប៉ុងឡស្រវែង 4X18 | O | 7 | | | | | |
| A01 | 763453.1 | សំប៉ងចំបង់ផល S13 | | 1 | | | | | |
| A02 | 418163.2 | កំណត់ដៃប្រយល 10 | | 1 | | | | | |
| A04 | 183N93.7 | 26PCS,ACCESSORY SET | | 1 | | | | | |

Please state Parts No. when your order.

Print Date 07/04/2023