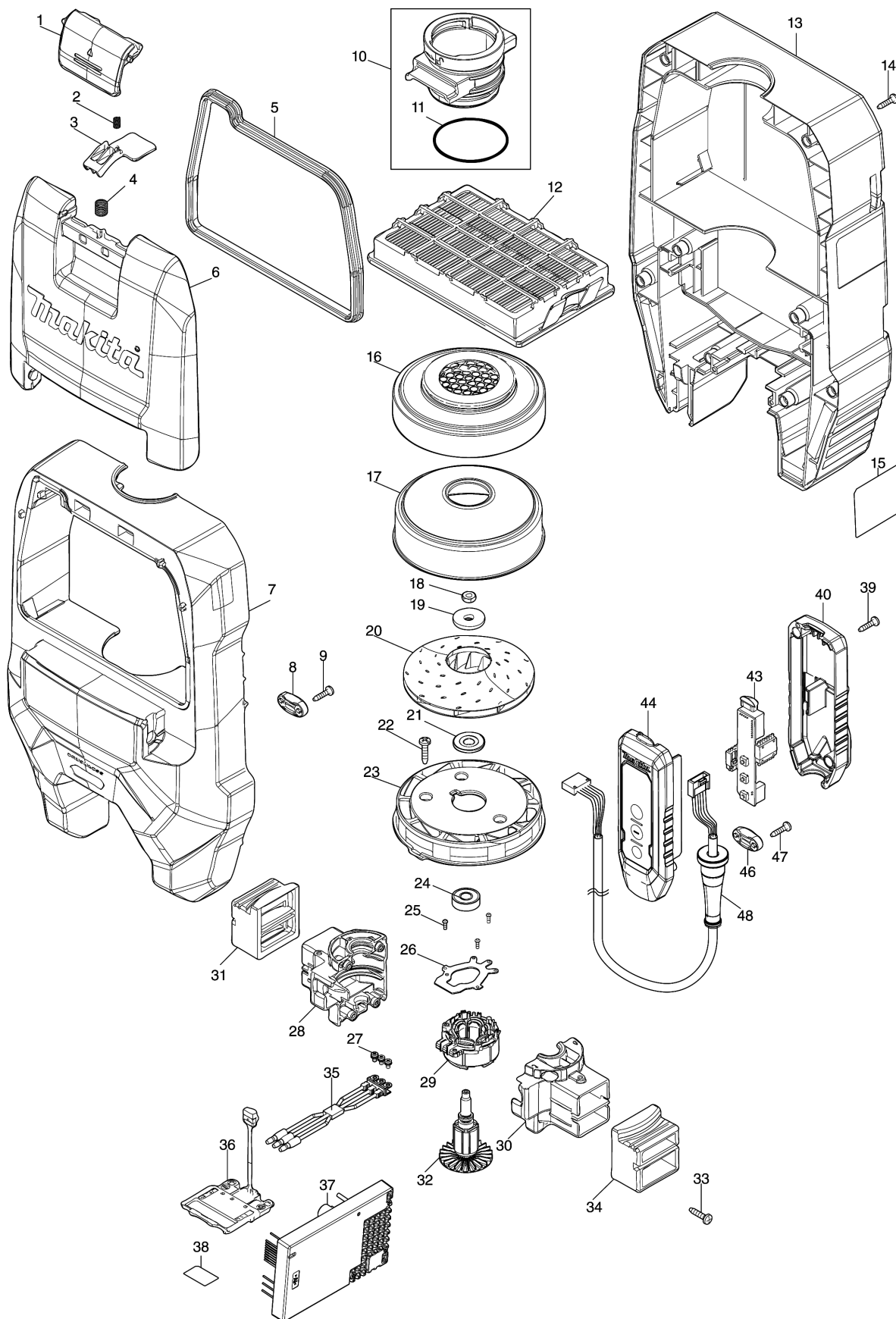
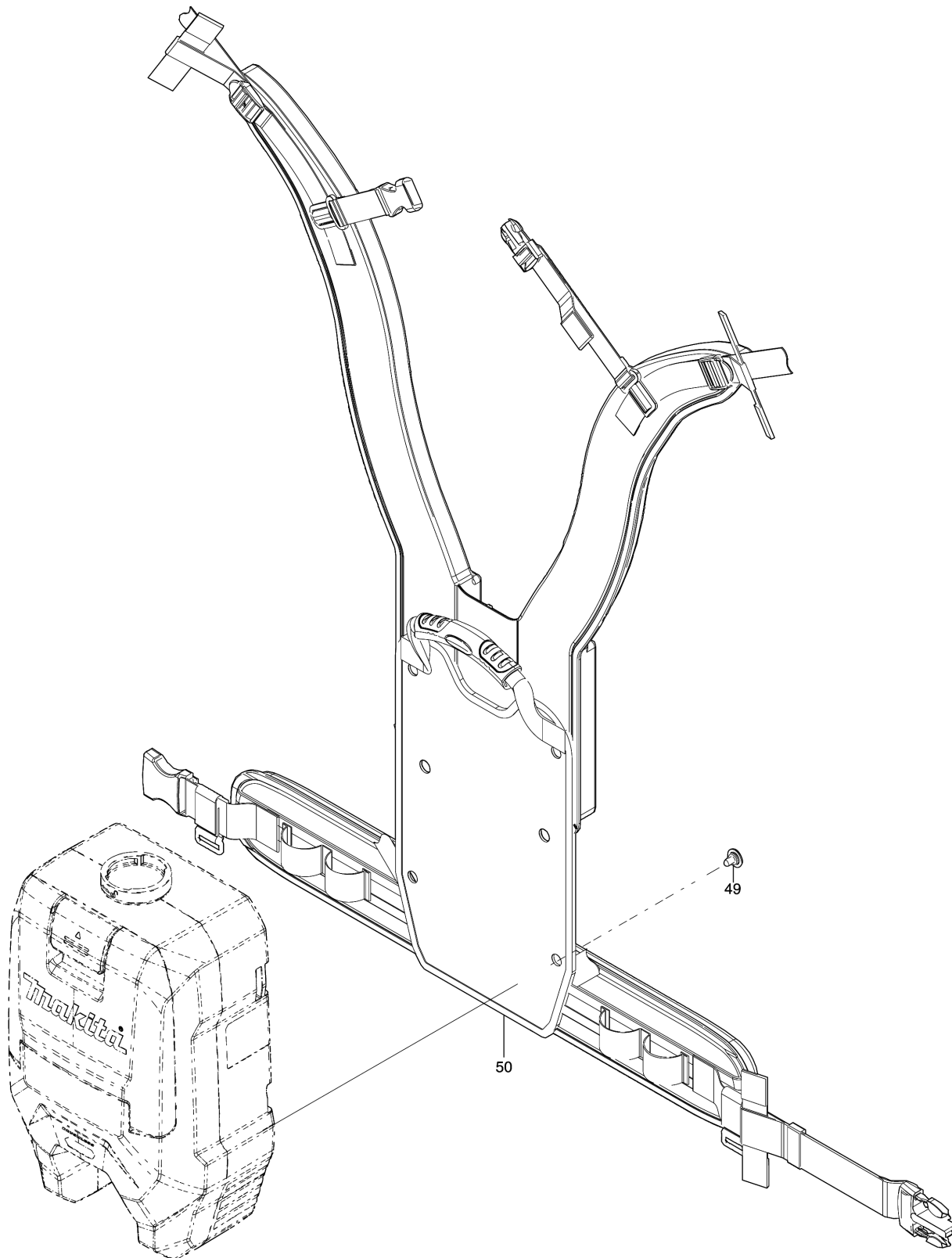


Model No.VC008G CORDLESS BCKPCK VACUUM CLEANER



Model No.VC008G CORDLESS BCKPCK VACUUM CLEANER



Model No.VC008G CORDLESS BCKPCK VACUUM CLEANER

មុខ ទំនិញ	លេខផ្នែក	ព័ណ៌នា	I/C	Qty	New/Old	Sales	Purch.	Note
001	413E52-6	HOOK		1				
002	232389-0	វិស័របង្ហាប់ 5		1				
003	459912-8	បន្ទះឧបករណ៍ទប់		1				
004	234391-9	វិស័របង្ហាប់ 8		1				
005	422850-7	SEAL		1				
006	413E51-8	DUST BOX COVER		1				
007	136647-5	UPPER HOUSING ASSY		1				
C10	263005-3	កន្លាស់កៅស៊ូ 6		2				
C20	8025F3-0	ស្លាកសញ្ញាឡឃ្មុំ XGT		1				
008	687124-5	អង្ក័យខ្សែ		1				
009	266326-2	វិសក្សាលឡោស៊ីមានក 4X18		2				
010	135771-1	សំណុំបំពង់ខ្យល់ចូល		1				
D10		INC. 11						
011	213655-4	វិញ្ញាណអក្សរ O 56		1				
012	191Y27-2	MAIN FILTER H SET		1				
013	141H47-4	LOWER HOUSING COMPLETE		1				
C10	422854-9	REAR BLOCK FILTER A		2				
C20	422855-7	REAR BLOCK FILTER B		1				
014	266326-2	វិសក្សាលឡោស៊ីមានក 4X18		8				
015	8116N6-5	VC008G NAME PLATE		1				
016	422851-5	SUPPORT RING		1				
017	347965-8	FAN COVER		1				
018	252268-6	ក្បាលឡោស៊ីជ្រុងឆរកោណ M6		1				
019	253752-4	កាក់សំប៉ែត 8		1				
020	240178-9	កង្ហារ 104		1				
021	313062-2	ដុំទប់		1				
022	266326-2	វិសក្សាលឡោស៊ីមានក 4X18		3				
023	413E42-9	FAN BASE		1				
024	210005-4	បាដាងគ្រាប់ធុរី 608DDW		1				
025	266490-9	វិស 2X6		3				
026	620H32-5	CONTROLLER B		1				
027	652069-6	វិស M3X6		3				
028	183V01-6	MOTOR HOUSING SET		1				
D10		INC. 30						
029	629B16-4	STATOR		1				
030	183V01-6	MOTOR HOUSING SET		1				
D10		INC. 28						
031	422856-5	SUPPORT A		1				
032	619746-3	ROTOR		1				
033	266326-2	វិសក្សាលឡោស៊ីមានក 4X18		4				
034	422856-5	SUPPORT A		1				

Please order the parts with part number.

Print Date 11/8/2023

Model No.VC008G CORDLESS BCKPCK VACUUM CLEANER

មុខ ទំនិញ	លេខផ្នែក	ព័ណ៌នា	I/C	Qty	New/Old	Sales	Purch.	Note
035	638A29-8	LEAD UNIT		1				
036	632P49-4	សំណុំរឹសរ		1				
037	620H30-9	CONTROLLER		1				
038	8116P4-3	VC008G SERIAL NO. LABEL		1				
039	266130-9	រឹសក្បាលឡោស៊ីមានក 3X16		2				
040	183V66-8	SWITCH CASE SET		1				
C10	8045G1-7	SWITCH LABEL		1				
D10		INC. 44						
043	620H33-3	SWITCH CIRCUIT		1				
044	183V66-8	SWITCH CASE SET		1				
C10	8045G1-7	SWITCH LABEL		1				
D10		INC. 40						
046	687124-5	អង្ក័យខ្សែ		1				
047	266326-2	រឹសក្បាលឡោស៊ីមានក 4X18		2				
048	699193-4	POWER SUPPLY CORD UNIT		1				
049	265008-3	រឹស M5		4				
050	162B36-0	HARNESS		1				
A01	197898-5	ឈុតសំណុំផ្នែកចូល		1				
A02	191G86-8	ឈុតបង្ក្រាបក្បាលបូម		1				
A03	199453-9	ឈុត 32-1.0 ទុយោ		1				
A04	140G19-0	សំណុំបំពង់កែវ		1				
A05	140G26-3	សំណុំបំពង់កោង		1				
A06	166116-2	ខ្សែទុយោ		1				
A08	198919-6	ឈុតក្បាលបាញ់កែងវែង		1				
F14	191B15-1	ឈុតបំពង់សម្រាប់សម្អាត		1				
F27	191E30-3	ឈុតទុយោអាចពត់បានដែលមានចាក់សោ		1				
F29	191G87-6	ឈុតបង្ក្រាបក្បាលបូម		1				
F30	191M30-1	ឈុតក្បាលជក់		1				
F31	191M77-5	ឈុត A32 តំណ		1				
F32	191M78-3	ឈុត B35 តំណ		1				
F33	191M79-1	ឈុត C38 តំណ		1				
F34	191X06-4	NOZZLE ASSEMBLY SET		1				
F35	191Y14-1	HARNESS COVER SET		1				
F36	191Y27-2	MAIN FILTER H SET		1				
F39	192236-6	ឈុតក្បាលបូមយុទ្ធា		1				
F42	195545-2	ឈុតបំពង់តំណ 38 ខាងមុខ		1				
F43	195546-0	ឈុតបំពង់តំណ 24 ខាងមុខ		1				
F44	195547-8	ឈុតបំពង់តំណ 22 ខាងមុខ		1				
F45	195548-6	ឈុត 22-38 តំណ		1				
F46	195549-4	ឈុត A បង្ក្រាបក្បាលបូម		1				

Please order the parts with part number.

Print Date 11/8/2023

Model No.VC008G CORDLESS BCKPCK VACUUM CLEANER

មុខ ទំនិញ	លេខផ្នែក	ព័ណ៌នា	I/C	Qty	New/Old	Sales	Purch.	Note
F47	195551-7	ឈុតបង្គំក្បាលបូម		1				
F56	198184-7	ឈុតបង្គំក្បាលបូម		1				
F60	198533-8	ឈុតបង្គំក្បាលបូម		1				
F61	198537-0	ឈុតបំពង់បូមធ្វើក្បាលច្រាស់		1				
F62	191496-7	ឈុតទុរយោអាចបត់បែនបាន		1				
F63	198552-4	ឈុតច្រាស់មុខមូល		1				
F65	198560-5	ឈុតបង្គំបំពង់កែវពង្រីក		1				
F72	198990-0	ឈុតក្បាលបូមធ្វើកែងវែង		1				
F75	199039-9	ឈុតក្បាលបូមធ្វើកែវអី		1				
F76	199041-2	ឈុតក្បាលបូមធ្វើកែវអី		1				
F81	199843-6	ឈុតសំណុំបំពង់ 465		1				
F82	199844-4	ឈុតបំពង់តំណ 465		1				
F96	422A02-6	CAP		1				
G09	1912G4-5	TELESCOPIC PIPE COMPLETE SET		1				
G10	1912G5-3	BENT PIPE COMPLETE SET		1				

Please order the parts with part number.

Print Date 11/8/2023