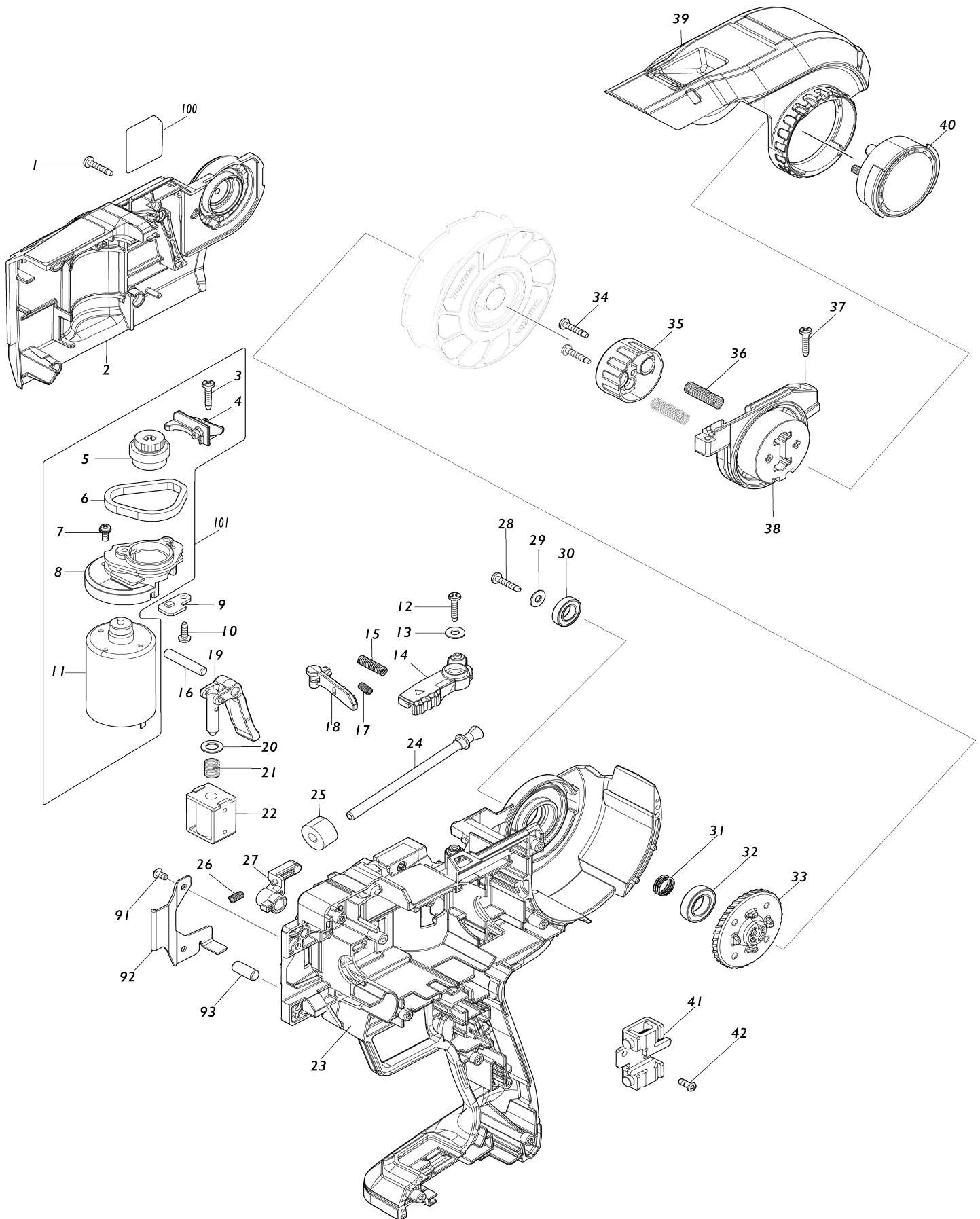
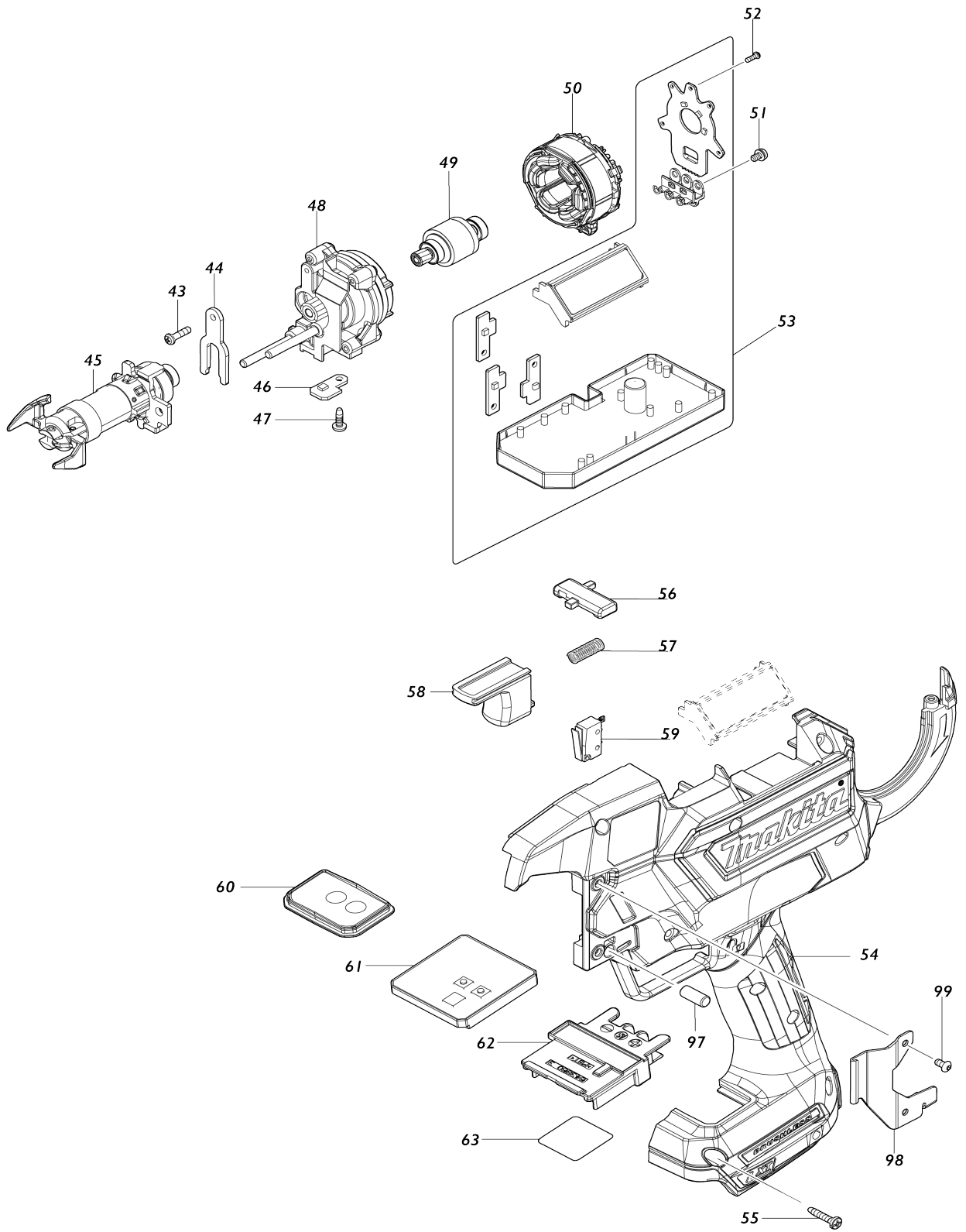


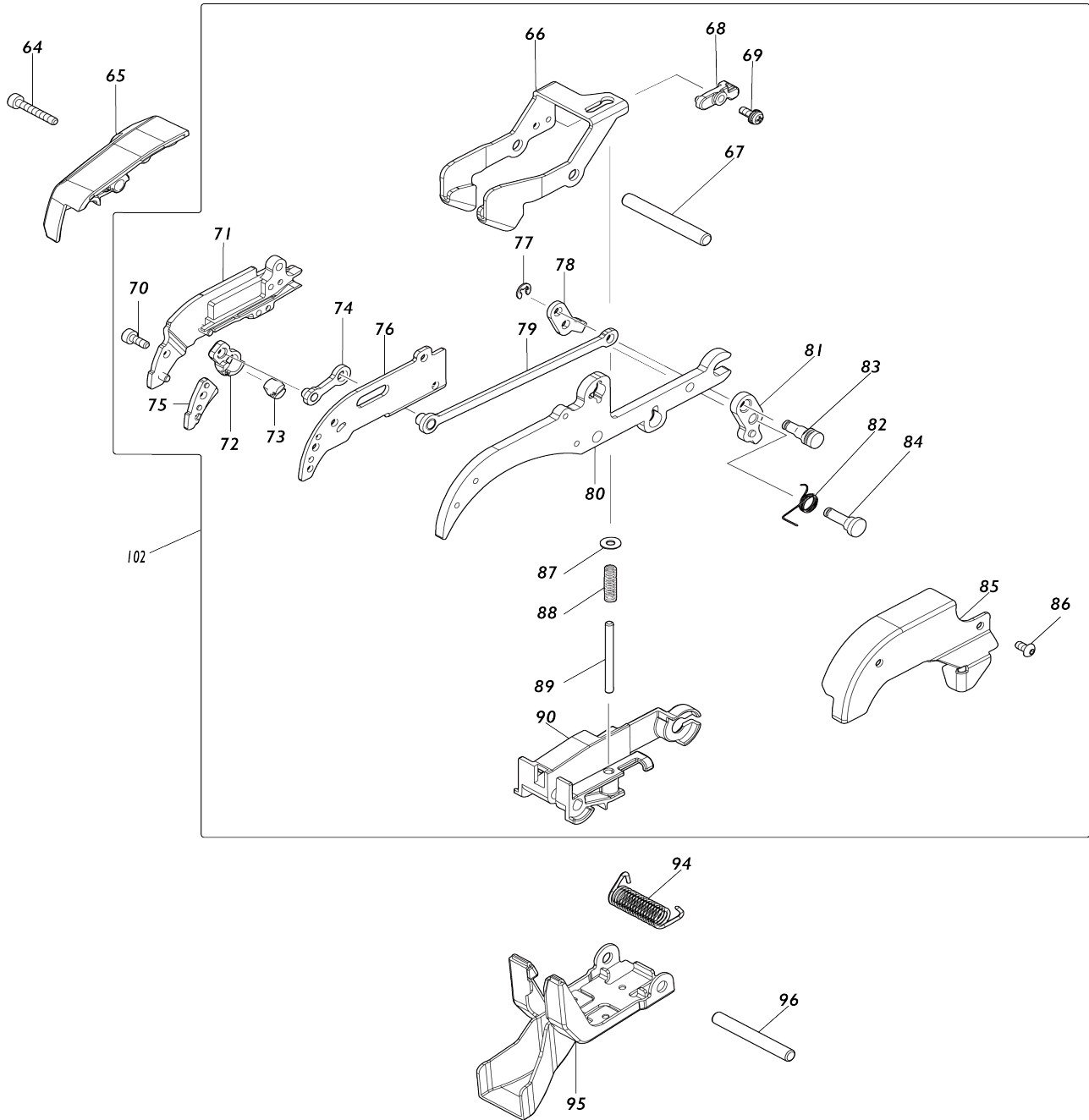
Model No.DTR181 CORDLESS REBAR TYING TOOL



Model No.DTR181 CORDLESS REBAR TYING TOOL



Model No.DTR181 CORDLESS REBAR TYING TOOL



Model No.DTR181 CORDLESS REBAR TYING TOOL

| ទំនិញលេខ | ជំនួសលេខ | កំរិតពណ៌នា | កំរិតអំណាចសំបកសំបក | ចំនួន | ចម្ងាយ/ចំនួន | តម្លៃលើក (USD) | តម្លៃលើទំនិញ(USD) | ចំណាត់ការ1 | ចំណាត់ការ2 |
|----------|----------|--|--------------------|-------|--------------|----------------|-------------------|------------|------------|
| 001 | 266130.9 | វ៉ូលត៍ប្រព័ន្ធស្រោចស្រោច 3X16 | | 4 | | | | | |
| 002 | 140V64.5 | គម្របសម្រាប់ | | 1 | | | | | |
| C10 | 817A35.8 | សំលៀកសញ្ជាញបំប្លែងស្រោចស្រោច A | | 1 | | | | | |
| C20 | 817A42.1 | សំលៀកសញ្ជាញណែនាំ | | 1 | | | | | |
| C30 | 817A44.7 | សំលៀកសញ្ជាញណែនាំ | | 1 | | | | | |
| 003 | 266130.9 | វ៉ូលត៍ប្រព័ន្ធស្រោចស្រោច 3X16 | | 1 | | | | | |
| 004 | 310864.7 | ដំណាក់កាលខ្លីស្រោចស្រោច A | | 1 | | | | | |
| 005 | 135968.2 | បង្កើត 30A ព្រំប្រទល់ | | 1 | | | | | |
| 006 | 422247.0 | សំលៀកសញ្ជាញ A | | 1 | | | | | |
| 007 | 911008.8 | វ៉ូលត៍ប្រព័ន្ធស្រោច M3X8 WR | | 2 | | | | | |
| 008 | 458222.0 | ប្រព័ន្ធស្រោច | | 1 | | | | | |
| 009 | 620913.5 | សំលៀកសញ្ជាញបំប្លែងស្រោចស្រោច | | 1 | | | | | |
| 010 | 266007.8 | វ៉ូលត៍ប្រព័ន្ធស្រោចស្រោច 3X10 | | 1 | | | | | |
| 011 | 629346.1 | ម៉ូទ័រ dc | | 1 | | | | | |
| 012 | 266130.9 | វ៉ូលត៍ប្រព័ន្ធស្រោចស្រោច 3X16 | | 1 | | | | | |
| 013 | 941051.3 | កំរិតសំបក 4 | | 1 | | | | | |
| 014 | 136675.0 | RELEASE LEVER ASS'Y | | 1 | | | | | |
| 015 | 232443.0 | វ៉ូលត៍ប្រព័ន្ធស្រោច 3 | | 1 | | | | | |
| 016 | 256098.7 | កំរិតសំបក 5 | | 1 | | | | | |
| 017 | 232442.2 | វ៉ូលត៍ប្រព័ន្ធស្រោច 3 | | 1 | | | | | |
| 018 | 458223.8 | កំរិតសំបកស្រោច | | 1 | | | | | |
| 019 | 140A85.1 | ដំណាក់កាល | | 1 | | | | | |
| 020 | 941152.7 | កំរិតសំបក 6 | | 1 | | | | | |
| 021 | 232446.4 | វ៉ូលត៍ប្រព័ន្ធស្រោច 7 | | 1 | | | | | |
| 022 | 679032.4 | សំលៀកសញ្ជាញ | | 1 | | | | | |
| 023 | 183W01.2 | HOUSING SET | | 1 | | | | | |
| C10 | 263005.3 | កំរិតសំបកស្រោច 6 | | 2 | | | | | |
| C20 | 252126.6 | កំរិតសំបកស្រោចស្រោចដំណាក់កាលបំប្លែង M4.7 | | 2 | | | | | |
| C30 | 931002.4 | កំរិតសំបកស្រោចស្រោចដំណាក់កាល M3 | | 6 | | | | | |
| C40 | 817A46.3 | សំលៀកសញ្ជាញណែនាំ | | 1 | | | | | |
| D10 | | INC, 54 | | | | | | | |
| 024 | 140L14.0 | សំលៀកសញ្ជាញដំណាក់កាលខ្លីស្រោចស្រោច | | 1 | | | | | |
| 025 | 422249.6 | សំលៀកសញ្ជាញ B | | 1 | | | | | |
| 026 | 232442.2 | វ៉ូលត៍ប្រព័ន្ធស្រោច 3 | | 1 | | | | | |
| 027 | 144901.3 | ដំណាក់កាល | | 1 | | | | | |
| 028 | 266130.9 | វ៉ូលត៍ប្រព័ន្ធស្រោចស្រោច 3X16 | | 1 | | | | | |
| 029 | 941051.3 | កំរិតសំបក 4 | | 1 | | | | | |
| 030 | 211478.4 | បំប្លែងកំរិតសំបក 689 | | 1 | | | | | |
| 031 | 232508.8 | វ៉ូលត៍ប្រព័ន្ធស្រោច 10 | | 1 | | | | | |
| 032 | 211136.2 | បំប្លែងកំរិតសំបក 6801LLB | | 1 | | | | | |
| 033 | 140H97.6 | កំរិតសំបក | | 1 | | | | | |
| 034 | 266130.9 | វ៉ូលត៍ប្រព័ន្ធស្រោចស្រោច 3X16 | | 2 | | | | | |
| 035 | 319822.0 | បំប្លែងកំរិតសំបក | | 1 | | | | | |
| 036 | 231294.8 | វ៉ូលត៍ប្រព័ន្ធស្រោច 6 | | 2 | | | | | |

| | | | | | | | | |
|-------|----------|--|---|----|---|--|--|--|
| 037 | 266130-9 | វ៉ាសក្របលឡស្រោម១៣៣ 3X16 | | 2 | | | | |
| 038 | 458225-4 | ប្រតិបត្តិស្រោម | | 1 | | | | |
| 039 | 458216-5 | គម្របគ្របប្រដាប់ | | 1 | | | | |
| 040 | 458221-2 | Reel bearing cam គម្របគ្របប្រដាប់ | | 1 | | | | |
| 041 | 126743-7 | សំណង់ឧបករណ៍ទប់ | | 1 | | | | |
| 042 | 265199-0 | វ៉ាសក្របលឡម៉ក M3X8 | | 2 | | | | |
| 043 | 911017-7 | វ៉ាសក្របលឡម៉ក M3X12 | | 1 | | | | |
| 044 | 310866-3 | ឧបករណ៍ទប់ត្រូវឡប្រដាប់ | | 1 | | | | |
| 045 | 141D23-4 | ប្រព័ន្ធចម្រប | | 1 | | | | |
| 046 | 620913-5 | ស្រោមឧបករណ៍ច្របសញ្ជាញ | | 1 | | | | |
| 047 | 266007-8 | វ៉ាសក្របលឡស្រោម១៣៣ 3X10 | | 1 | | | | |
| 048 | 126838-6 | សំណង់ពង្រឹង | | 1 | | | | |
| 049 | 619520-9 | រ៉ាតទ័រ | | 1 | | | | |
| 050 | 629343-7 | សំដីរ៉ាត | | 1 | | | | |
| 051 | 652069-6 | វ៉ាស M3X6 | | 3 | | | | |
| 052 | 266490-9 | វ៉ាស 2X6 | | 3 | | | | |
| 053 | 140X54-0 | ដំឡើងឧបករណ៍បញ្ជាដំឡើង | | 1 | | | | |
| C10 | 817A37-4 | សំណង់សញ្ជាញប្រតិបត្តិកម្ម ណ៍ B | | 1 | | | | |
| 054 | 183W01-2 | HOUSING SET | | 1 | | | | |
| C10 | 263005-3 | កន្លែងស្រោម១៣៣ 6 | | 2 | | | | |
| C20 | 252126-6 | ក្របលឡស្រោម១៣៣ជំរុញប្រដាប់ ម៉ូឌុល M4.7 | | 2 | | | | |
| C30 | 931002-4 | ក្របលឡស្រោម១៣៣ជំរុញកណ្តាល M3 | | 6 | | | | |
| C40 | 817A46-3 | សំណង់សញ្ជាញណែនាំ | | 1 | | | | |
| D10 | | INC. 23 | | | | | | |
| 055 | 266130-9 | វ៉ាសក្របលឡស្រោម១៣៣ 3X16 | | 11 | | | | |
| 056 | 458219-9 | ច្រកកន្លែងស្រោម | | 1 | | | | |
| 057 | 234037-7 | វ៉ាសប្រដាប់ប្រដាប់ 5 | | 1 | | | | |
| 058 | 458220-4 | កង់ត្រឹម | | 1 | | | | |
| 059 | 632L94-5 | សំណង់កង់ត្រឹម | | 1 | | | | |
| 060 | 140B67-9 | បន្ទាត់កង់ត្រឹម | | 1 | | | | |
| C10 | 817A39-0 | សំណង់សញ្ជាញប្រតិបត្តិកម្ម ណ៍ C | | 1 | | | | |
| 061 | 620924-0 | ស្រោមកង់ត្រឹម | | 1 | | | | |
| 062 | 643860-3 | ដំឡើង | | 1 | | | | |
| 063 | 811K07-5 | សំណង់សញ្ជាញលេខសម្គាល់ DTR18 1 | | 1 | | | | |
| 064 | 265633-0 | ប្រព័ន្ធក្របលឡស្រោម១៣៣ M3X2 0 | | 1 | | | | |
| 065 | 458217-3 | គម្របបន្ទាត់ដំឡើង | | 1 | | | | |
| 066 | 347831-9 | បន្ទាត់ដំឡើង | | 1 | | | | |
| 067 | 256573-3 | កន្លែងស្រោម 5 | | 1 | | | | |
| 068 | 144903-9 | សំណង់ប្រតិបត្តិកម្ម B | | 1 | | | | |
| 069 | 911008-8 | វ៉ាសក្របលឡម៉ក M3X8 WR | | 1 | | | | |
| 070 | 265634-8 | ប្រព័ន្ធក្របលឡស្រោម១៣៣ M3X8 | | 1 | | | | |
| 071 | 162945-1 | ឧបករណ៍តម្រង់ B ទូទៅ | | 1 | * | | | |
| 071-1 | 141S52-7 | ឧបករណ៍តម្រង់ B ទូទៅ | < | 1 | | | | |
| 072 | 310815-0 | ផលិតផលប្រតិបត្តិកម្ម B | | 1 | | | | |
| 073 | 310814-2 | ផលិតផលប្រតិបត្តិកម្ម A | | 1 | | | | |
| 074 | 161872-9 | សំណង់ A ដំឡើងសំណង់ដំឡើង | | 1 | | | | |
| 075 | 347773-7 | បន្ទាត់គម្របប្រដាប់ | | 1 | | | | |
| 076 | 347772-9 | បន្ទាត់ប្រដាប់ A | | 1 | | | | |

| | | | | | | | | |
|-------|-----------|-----------------------------|---|---|---|--|--|--|
| 077 | 961017-7 | រន្ធដុំ (ខ្នងក្រា) E-3 | | 2 | | | | |
| 078 | 347720-8 | សន្ទន់ | | 1 | | | | |
| 079 | 162943-5 | សំណុំ B ដៃគ្រឿងលំដាប់ | | 1 | | | | |
| 080 | 347770-3 | ដៃប្រុង A | | 1 | | | | |
| 081 | 347329-6 | បន្ទះរន្ធដុំ | | 1 | | | | |
| 082 | 232445-6 | រន្ធដុំបន្ទះ 7 | | 1 | | | | |
| 083 | 256400-4 | កន្លែងស្រប 4 | | 1 | | | | |
| 084 | 256399-3 | កន្លែងស្រប 4 | | 1 | | | | |
| 085 | 347771-1 | បន្ទះប្រុង B | | 1 | | | | |
| 086 | 265635-6 | បន្ទះកំប៉ុងមូលរន្ធដុំ M3X6 | | 2 | | | | |
| 087 | 941001-8 | កំប៉ុងប្រុង 3 | | 1 | | | | |
| 088 | 232444-8 | រន្ធដុំបន្ទះ 4 | | 1 | | | | |
| 089 | 256390-1 | កន្លែងស្រប 3 | | 1 | | | | |
| 090 | 458226-2 | ដៃប្រុងសំណុំ | | 1 | | | | |
| 091 | 265635-6 | បន្ទះកំប៉ុងមូលរន្ធដុំ M3X6 | | 2 | | | | |
| 092 | 347813-1 | បន្ទះចំហៀង R | | 1 | | | | |
| 093 | 263040-1 | កន្លែងស្របស្រប 6 | | 1 | | | | |
| 094 | 232448-0 | រន្ធដុំបន្ទះ 6 | | 1 | | | | |
| 095 | 162946-9 | សំណុំដៃគ្រឿងលំដាប់ | | 1 | | | | |
| 096 | 256573-3 | កន្លែងស្រប 5 | | 1 | | | | |
| 097 | 263040-1 | កន្លែងស្របស្រប 6 | | 1 | | | | |
| 098 | 347812-3 | បន្ទះចំហៀង L | | 1 | | | | |
| 099 | 265635-6 | បន្ទះកំប៉ុងមូលរន្ធដុំ M3X6 | | 2 | | | | |
| 100 | 811K01-7 | ផ្លូវកំប៉ុង DTR181 | | 1 | | | | |
| 101 | 135999-1 | សំណុំមូលរន្ធដុំ dc | | 1 | | | | |
| D10 | | INC. 3-8,11 | | | | | | |
| 102 | 136447-3 | សំណុំដៃប្រុង | | 1 | * | | | |
| D10 | | INC. 66.90 | | | | | | |
| 102-1 | 136948-1 | GUIDE ARM ASSY | < | 1 | | | | |
| D10 | | INC. 66.90 | | | | | | |
| A01 | 251314-2 | រន្ធដុំ M4X12 | | 1 | | | | |
| A02 | 346449-3 | ទ្រព្យ | | 1 | | | | |
| A03 | 783208-8 | ស្របត្រូវ 2,5 | | 1 | | | | |
| A04 | 162755-6 | ដៃគ្រឿង | | 1 | | | | |
| F02 | 191J59-9 | ឈ្នួលខ្នងកំប៉ុងដៃគ្រឿង | | 1 | | | | |
| F03 | 191M27-0 | ឈ្នួលដៃគ្រឿងត្រូវប្រុង | | 1 | | | | |
| F06 | 1911H9-6 | ឈ្នួលសំណុំ (EG) B ប្រុងស្រប | | 1 | * | | | |
| F06-1 | 1913F2-8 | ឈ្នួលសំណុំ (EG) B ប្រុងស្រប | < | 1 | | | | |
| A05 | 141G12-7 | ប្រុងប្រុង | | 1 | | | | |
| C10 | 163455-1 | កន្លែងស្រប | | 2 | | | | |
| C20 | 8008X6-2 | សំណុំស្របប្រុង | | 1 | | | | |
| A09 | ***DC18RC | DC18RC FAST CHARGER | | 1 | | | | |
| D10 | | COMPO.PARTS | | | | | | |
| A10 | 450128-8 | គ្រឿងប្រុង | | 1 | | | | |
| A11 | 197280-8 | ឈ្នួលប្រុង BL1850B | | 2 | | | | |

សូមបញ្ជាក់លេខផ្នែកនៅពេលបញ្ជាទិញ

បោះពុម្ពកាលបរិច្ឆេទ 02/12/2024