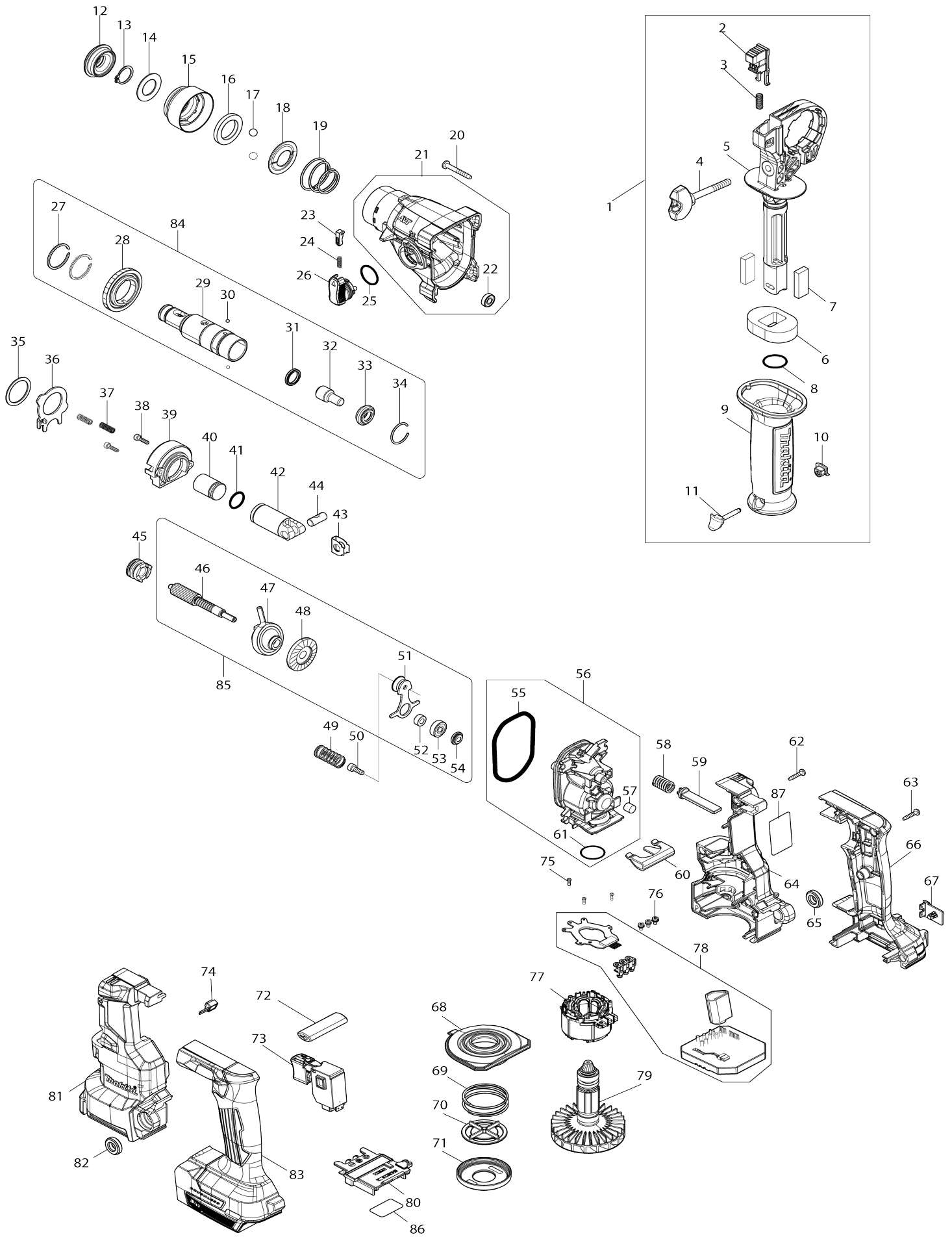


# Model No.DHR183 18MM CORDLESS ROTARY HAMMER



Model No.DHR183 18MM CORDLESS ROTARY HAMMER

ទំនាក់ទំនងលេខ	ឆ្នាំផលិត	កំរិតពណ៌នា	កំរិតចំណុះបំប៉ន	ចំនួន	ថ្លៃ/ចំនួន	តម្លៃលើក (USD)	តម្លៃលើទំនាក់ទំនង (USD)	ចំណាត់ថ្នាក់ 1	ចំណាត់ថ្នាក់ 2
001	122D63.1	សំណុំដៃកែនំ		1					
D10		INC. 2-11							
002	413N19.8	កង់កែចំកែស្រ		1					
003	233360.7	រំសាយបង់ហ្វាប 4		1					
004	265625.9	រំសាយដំឡើង M6X50		1					
005	413N18.0	ប្រតិបត្តិកែចំហាង		1					
006	422A19.9	សំណុំកែប្រែង A		1					
007	422A20.4	សំណុំកែប្រែង B		2					
008	213262.3	រំញ័រកែសំណុំ O 18		1					
009	413N20.3	ដៃកែនំ 36		1					
010	422255.1	គម្រប		1					
011	162C55.2	កែសំណុំ		1					
012	286037.3	គម្រប 34		1					
013	961057.5	ហ្វ្រែម (ext) S-17		1					
014	253377.4	កែសំណុំប្រតិបត្តិ 17		1					
015	457214.6	គម្របកែប្រែចំណុះ		1					
016	257416.2	រំញ័រ 21		1					
017	216022.2	យ៉ាងដៃកែ 7,0		2					
018	346177.0	រំសាយបង់		1					
019	232347.6	រំសាយបង់ហ្វាប 21-29		1					
020	266050.7	រំសាយបង់សំណុំ 4X30		4					
021	136955.4	GEAR HOUSING ASS'Y		1					
D10		INC. 22							
022	211157.4	ប្រតិបត្តិកែប្រែយ៉ាង 695ZZ		1					
023	161568.2	សំណុំប្រតិបត្តិកែស្រ		1					
024	232344.2	រំសាយបង់ហ្វាប 3		1					
025	213278.8	រំញ័រកែសំណុំ O 17		1					
026	161569.0	កែសំណុំប្រតិបត្តិ		1					
027	961135.1	ហ្វ្រែម (ext) WR-25		2					
028	227A13.4	ព្រំកែ 42		1					
029	327B25.4	ដៃប្រតិបត្តិកែ		1					
030	216019.1	យ៉ាងដៃកែ 3		2					
031	213183.9	រំញ័រកែសំណុំ X 13		1					
032	326843.5	ប្រតិបត្តិកែ		1					
033	326842.7	រំញ័រ 10		1					
034	232343.4	រំសាយបង់ 23		1					
035	267175.0	កែសំណុំប្រតិបត្តិ 24		1					
036	347B03.8	បន្ទះប្រតិបត្តិ		1					
037	232802.8	រំសាយបង់ហ្វាប 4		2					
038	265910.0	ប្រតិបត្តិកែប្រែយ៉ាងកែសំណុំ M3X1 2		2					
039	141N19.5	សំណុំប្រតិបត្តិកែ		1					
040	327007.4	ដៃប្រតិបត្តិកែ		1					
041	213128.7	រំញ័រកែសំណុំ O 12		1					
042	319510.9	សំណុំប្រតិបត្តិកែ (សំណុំប្រតិបត្តិកែ)		1					
043	347B05.4	បន្ទះប្រតិបត្តិ		1					

044	326846-9	តំណព័ស្តិ៍		1					
045	327B24.6	ដំបូងព័ញ្ច័ង		1					
046	227A12-6	ព័ញ្ច័ង 9		1					
047	219033.6	បំដំស័រ័ត 8		1					
048	227A14-2	ព័ញ្ច័ង 29		1					
049	232801-0	រំសំបង់ហំបំ 10		1					
050	265353.6	បំឡង់កំបំលំរំនំឆតកំណំ M4X12		1					
051	141N20.0	សំណំំឧបករំណំំទំញតំរំឡបំបំដំង		1					
052	257890-4	រំញ 5		1					
053	210065-6	បំដំងគំរំបំយំលំ 625ZZ		1					
054	326847-7	រំញ 5		1					
055	213A29.5	រំញរំងអកំសំរំ O 55		1					
056	136961.9	INNER HOUSING ASS'Y		1					
D10		INC. 55,57,61							
057	443153-6	ហំរំតំរំ		1					
058	232782-8	រំសំបង់ហំបំ 8		1					
059	413N16.4	បំនំរំញ		1					
060	347A85.4	ឧបករំណំំទំញតំរំឡបំបំដំង		1					
061	213325-5	រំញរំងអកំសំរំ O 19		1					
062	266130-9	រំសកំបំលំឡសែំមំនក 3X16		5					
063	266130-9	រំសកំបំលំឡសែំមំនក 3X16		6					
064	183X92.9	HOUSING SET		1					
D10		INC. 81							
065	422A09-2	រំញអំបំង 8		1					
066	183X68.6	HANDLE SET		1					
C10	263005-3	កំនំលំសំកំសែំំ 6		2					
D10		INC. 83							
067	422A08.4	តំមំរំប		1					
068	413N60.1	បំពងំំឧំយំលំ		1					
069	232796.7	រំសំបង់ហំបំ 37		1					
070	413N14.8	រំំលំ		1					
071	413N15.6	តំមំរំប		1					
072	454980.6	កំនំលំំបំដំរំទំសំចំញ/ចំល		1					
073	650689-0	កំងតំកំ C3JW-2B		1					
074	620K85.2	សំគែំរំ Led		1					
075	266490.9	រំស 2X6		3					
076	652069.6	រំស M3X6		3					
077	629C18.6	សំដំរំ		1					
078	620L24.8	ដំំបំញំជំ		1					
079	619816.8	រំំតំរំ		1					
080	643874.2	ដំមំណំ		1					
081	183X92.9	HOUSING SET		1					
D10		INC. 64							
082	422A09-2	រំញអំបំង 8		1					
083	183X68.6	HANDLE SET		1					
C10	263005-3	កំនំលំសំកំសែំំ 6		2					
D10		INC. 66							
084	136959.6	TOOL HOLDER ASS'Y		1					
D10		INC. 27.34							
085	136960.1	SPUR GEAR 9 ASS'Y		1					

D10		INC. 46,48,51-54						
086	8588S0.3	DHR183 SERIAL NO. LABEL		1				
087	8588R3.0	DHR183 NAME PLATE		1				
A01	413N42.3	រង្វង់ស្រទាប់		1				
B01	198564-7	ប្រអប់ខ្សែបករណ៍ជំនួសផលដ្ឋានប្រើ		1				
C10	195127-0	ឈ្នុតខ្នងល្អិត		1				
D10		INC. 12,13,17,31,34,41						
F03	1911K0-5	ឈ្នុតយ៉ាងខ្សែបករណ៍		1				
F04	1911P2-6	ឈ្នុតប្រព័ន្ធលេប៊ូរីយ៉ូមលេខ DX 16		1				
F06	1911P5-0	ឈ្នុតក្របខ្សែផលិត		1				
F07	1911P8-4	ឈ្នុតគម្របក្របខ្សែផលិត		1				
A02	821552.6	ប្រអប់ប្រើស្រទាប់ខ្សែបករណ៍ជំនួស (ប្រភេទទេទេ4)		1				
C10	453974-8	គន្លង		4				
A03	8356M9.8	INNER TRAY		1				
A04	450128.8	តម្របថ្ម		1				
A05	***DC18RC	DC18RC FAST CHARGER		1				
D10		COMPO.PARTS						
A06	197280.8	ឈ្នុតថ្ម BL1850B		2				
A07	***DX16	DX16DUST COLLECTION SYSTEM SET		1				
C10	422992.7	ក្របខ្សែ		5				
D10		COMPO.PARTS						

សូមបញ្ជាក់លេខផ្នែកនៅពេលបញ្ជាទិញ

បោះពុម្ពកាលបរិច្ឆេទ 02/12/2024