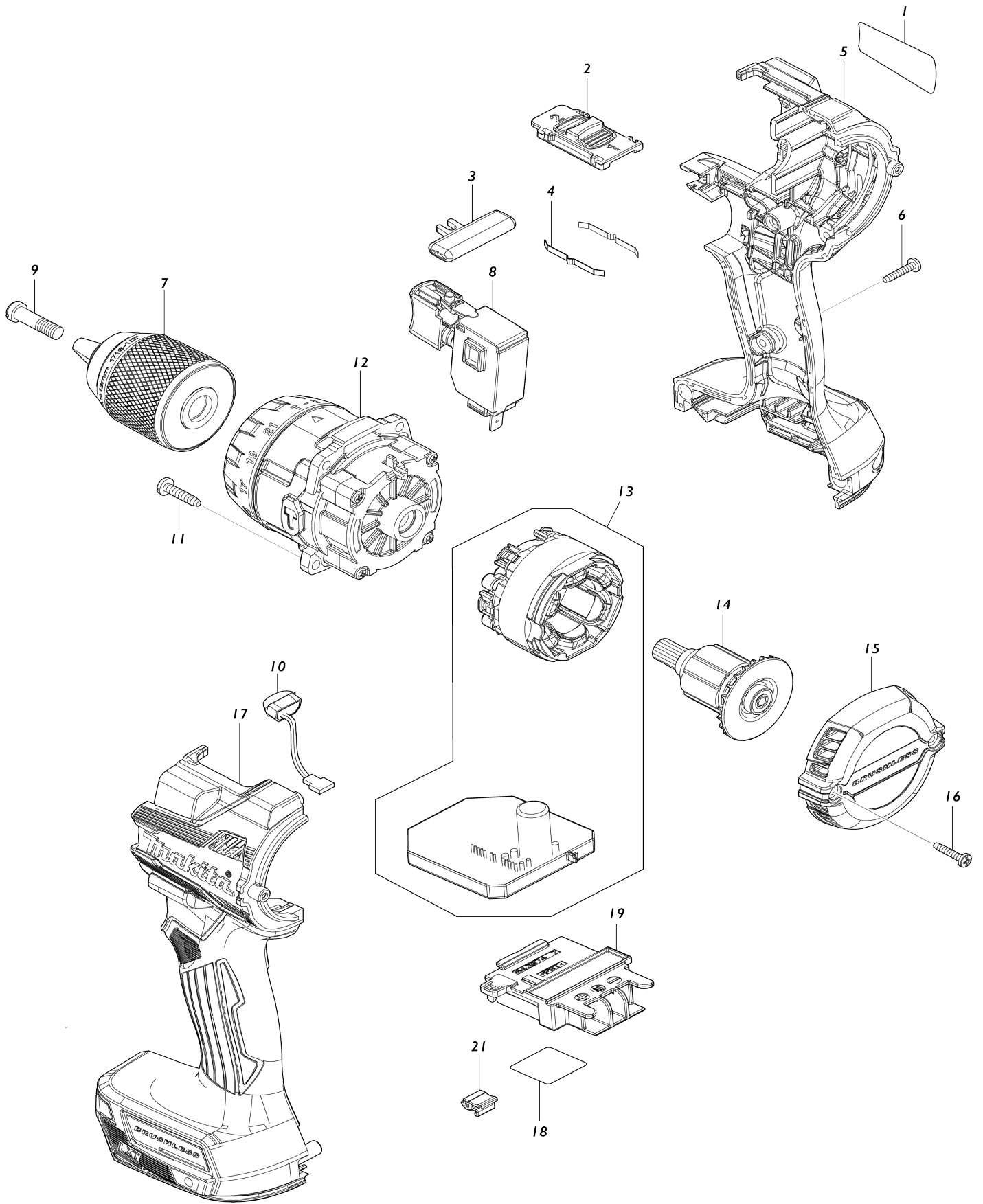


Model No.DHP489 CORDLESS HAMMER DRIVER DRILL



Model No.DHP489 CORDLESS HAMMER DRIVER DRILL

ទំនិញលេខ	ឆ្នាំកែលម្អ	កំរិតពណ៌នា	កំរិតអំណាច/លំហូរ/ប្រភេទ	ចំនួន	ថ្លៃ/ចំនួន	តម្លៃលើក (USD)	តម្លៃលើទំនិញ(USD)	ចំណាត់ការ 1	ចំណាត់ការ 2
001	8585E1.5	DHP489 NAME PLATE		1					
002	127494.5	សំណុំគន្លងបំប្លែងលំហូរ		1					
C10	233438.6	រ៉ូប៊ីនបង្ហាញ 4		2					
003	419041.9	គន្លងបំប្លែងទ្រទ្រង់/ច្រាល		1					
004	232220.0	សន្លឹកជំនួស		2					
005	183X19.9	HOUSING SET		1					
C10	263005.3	កន្លងស្រោច 6		2					
C20	252126.6	កំប៉ុងឡូស្ត័រកំរិតជំរុញបំប្លែង ម៉ូឌុល M4.7		2					
D10		INC. 17							
006	266130.9	រ៉ូប៊ីនបំប្លែងឡូស្ត័រ 3X16		7					
007	763261.0	កំប៉ុងចំបង្កើនល្បឿនដោយម៉ូឌុល បំប្លែងជំរុញ 13		1					
008	650710.5	កំរិតកំរិត C3JW-4B		1					
009	251468.5	រ៉ូប៊ីនបំប្លែង M6X22		1					
010	620549.0	ស្រទាប់ Led		1					
011	266326.2	រ៉ូប៊ីនបំប្លែងឡូស្ត័រ 4X18		4					
012	122D65.7	សំណុំពង្រឹង		1					
013	629B98.6	សំណុំ		1					
014	619797.6	រ៉ូប៊ីន		1					
015	413N80.5	គម្របខ្នងកំរិត		1					
016	266130.9	រ៉ូប៊ីនបំប្លែងឡូស្ត័រ 3X16		2					
017	183X19.9	HOUSING SET		1					
C10	263005.3	កន្លងស្រោច 6		2					
C20	252126.6	កំប៉ុងឡូស្ត័រកំរិតជំរុញបំប្លែង ម៉ូឌុល M4.7		2					
D10		INC. 5							
018	8585E9.9	DHP489 SERIAL NO. LABEL		1					
019	643874.2	ដំបូល		1					
021	424517.3	រ៉ូប៊ីន		1					
A01	251314.2	រ៉ូប៊ីន M4X12		1					
A02	346317.0	ទំព័រ		1					
A03	784637.8	+ ផលប៉ះពាល់ 2-45		1					
F01	1912A4.3	ឈ្នួលបង្កើនកំរិត		1					
A04	821550.0	បំប្លែងបំប្លែងសំណុំបំប្លែងកំរិត ដំបូល (បំប្លែងទំព័រ 2)		1					
C10	453974.8	គន្លង		4					
A05	8064L4.6	DHP489RTJ PLASTIC CASE LABEL		2					
A06	837916.4	តំបន់កំរិត		1					
A07	450128.8	គម្របថាមពល		1					
A08	***DC18RC	DC18RC FAST CHARGER		1					
D10		COMPO.PARTS							
A09	197280.8	ឈ្នួលថាមពល BL1850B		2					
A10	8064L3.8	DHP489RTJ INDICATION LABEL		1					

សូមបញ្ជាក់លេខផ្នែកនៅពេលបញ្ជាទិញ

បោះពុម្ពកាលបរិច្ឆេទ 02/12/2024