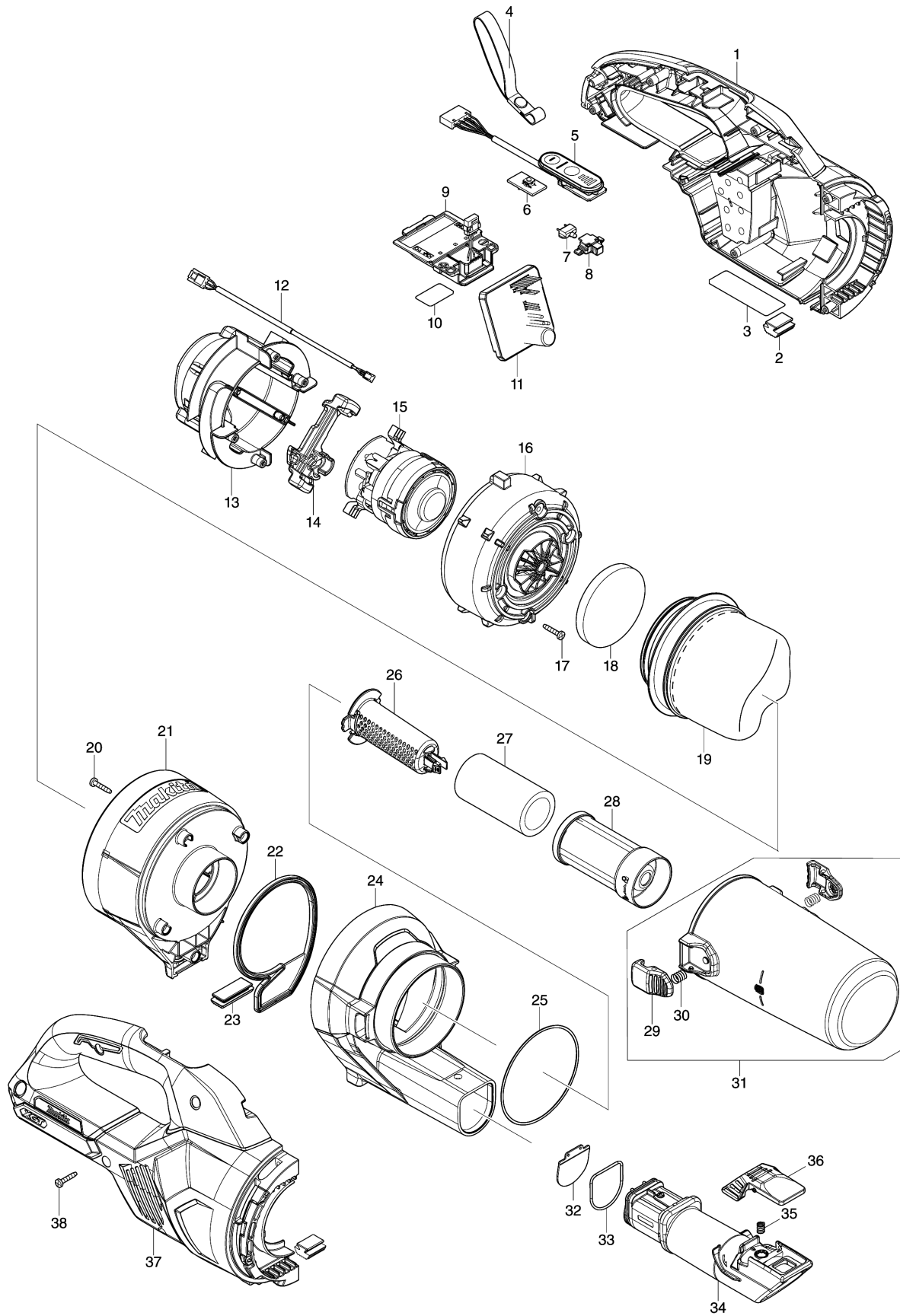


Model No.CL003G CORDLESS CLEANER



Model No.CL003G CORDLESS CLEANER

មុខ ទំនិញ	លេខផ្នែក	ព័ណ៌នា	I/C	Qty	New/Old	Sales	Purch.	Note
001	183W54-1	HOUSING SET		1				
C10	263005-3	កន្លាស់កៅស៊ូ 6		2				
C20	422714-5	សន្លឹកអេប៉ុង		2				
C30	8005T5-8	ស្លាកសញ្ញាឡឡូ XGT		1				
D10		INC. 2,37						
002	422460-0	សន្ទះកៅស៊ូ		2				
003	858F40-6	CL003G NAME PLATE		1				
004	163400-6	ខ្សែសម្រាប់យូរម៉ូទ័រ		1				
005	141B54-1	សំណុំសៀត្រីសញ្ញា		1				
C10	8031J2-9	ស្លាកសញ្ញាកុងតាក់		1				
006	620E74-1	សំណុំកុងតាក់		1				
007	620E82-2	សៀត្រី Led		1				
008	141H09-2	សំណុំប្រអប់ LED		1				
009	632P65-6	សំណុំវិស័រ		1				
010	858F47-2	CL003G SERIAL NO. LABEL		1				
011	620E72-5	ដុំបញ្ជា		1				
012	632S32-9	សំណុំខ្សែភ្លើង		1				
013	141E55-7	សំណុំគម្រប R ម៉ូទ័រ		1				
C10	263002-9	កន្លាស់កៅស៊ូ 4		4				
014	422723-4	ទ្រនាប់គម្របម៉ូទ័រ		1				
015	629A46-9	សំណុំម៉ូទ័រ		1				
016	413645-9	គម្របម៉ូទ័រ F		1				
017	266429-2	វិសក្សាលឡោស៊ីមានក 3X16		4				
018	422909-0	SPONGE SHEET 62		1				
019	1910C9-5	FILTER H SET		1				
020	266429-2	វិសក្សាលឡោស៊ីមានក 3X16		4				
021	413H34-6	FILTER HOUSING		1				
022	422884-0	SEAL		1				
023	422885-8	RUBBER PLATE		1				
024	413H35-4	FRONT HOUSING		1				
025	213884-9	វិញ្ញាងអក្សរ O 72		1				
026	413H21-5	MESH PIPE		1				
027	422908-2	SPONGE FILTER		1				
028	413H29-9	PREFILTER		1				
029	459106-5	ឧបករណ៍ទប់		2				
030	232460-0	វិស័របង្គាប់ 7		2				
031	136713-8	DUST BOX ASSEMBLY		1				
D10		INC. 29,30						
032	422886-6	VALVE		1				
033	213837-8	វិញ្ញាងអក្សរ O 29		1				
034	413H36-2	INLET		1				

Please order the parts with part number.

Print Date 11/8/2023

Model No.CL003G CORDLESS CLEANER

មុខ ទំនិញ	លេខផ្នែក	ព័ណ៌នា	I/C	Qty	New/Old	Sales	Purch.	Note
035	232485-4	វិស័របង្ហាប់ 5		1				
036	413H20-7	LEVER		1				
037	183W54-1	HOUSING SET		1				
C10	263005-3	កន្លាស់កៅស៊ូ 6		2				
C20	422714-5	សន្លឹកអេប៉ុង		2				
C30	8005T5-8	ស្លាកសញ្ញាឡឡូ XGT		1				
D10		INC. 1,2						
038	266429-2	វិសក្យាលឡោស៊ីមានក 3X16		7				
A01	127827-4	បង្គុំក្យាលបូម		1				
C10	451410-8	រ៉ឺន្ត		4				
C20	268208-4	កន្លាស់ 3		4				
C30	424096-1	ស្នះជ័រ (ក្យាលម៉ូទ័របូមធូលី)		1	*			
C31	422963-4	WIPER	O	1				
A02	413859-0	ក្យាលបូមរន្ធសំប៉ែត		1				
A03	459355-4	ដៃទប់ក្យាលបូម		1				
A04	459356-2	បំពង់		1				
F06	1910D3-4	CYCLONE UNIT SET		1				
F07	1910D4-2	CYCLONE UNIT SET		1				
F08	1910D5-0	CYCLONE UNIT SET		1				
F18	191E30-3	ឈុតទុយេអាចពាក់បានដែល មានចាក់សោ		1				
F25	198538-8	ឈុតបំពង់បូមធូលីក្យាលច្រាស់		1				
F26	198540-1	ឈុតបំពង់បូមធូលីក្យាលច្រាស់		1				
F41	1910C7-9	HIGH PERFORMANCE FILTER SET		1				
F42	1910C9-5	FILTER H SET		1				
F44	198990-0	ឈុតក្យាលបាញ់កែងវែង		1				
F47	199039-9	ឈុតក្យាលបូមធូលីកៅអី		1				
F48	199041-2	ឈុតក្យាលបូមធូលីកៅអី		1				
F52	199901-8	ឈុតកាបូបដាក់ឧបករណ៍		1				
F88	191X06-4	NOZZLE ASSEMBLY SET		1				
F92	1911L1-0	CLEANER STAND SET		1				

Please order the parts with part number.

Print Date 11/8/2023