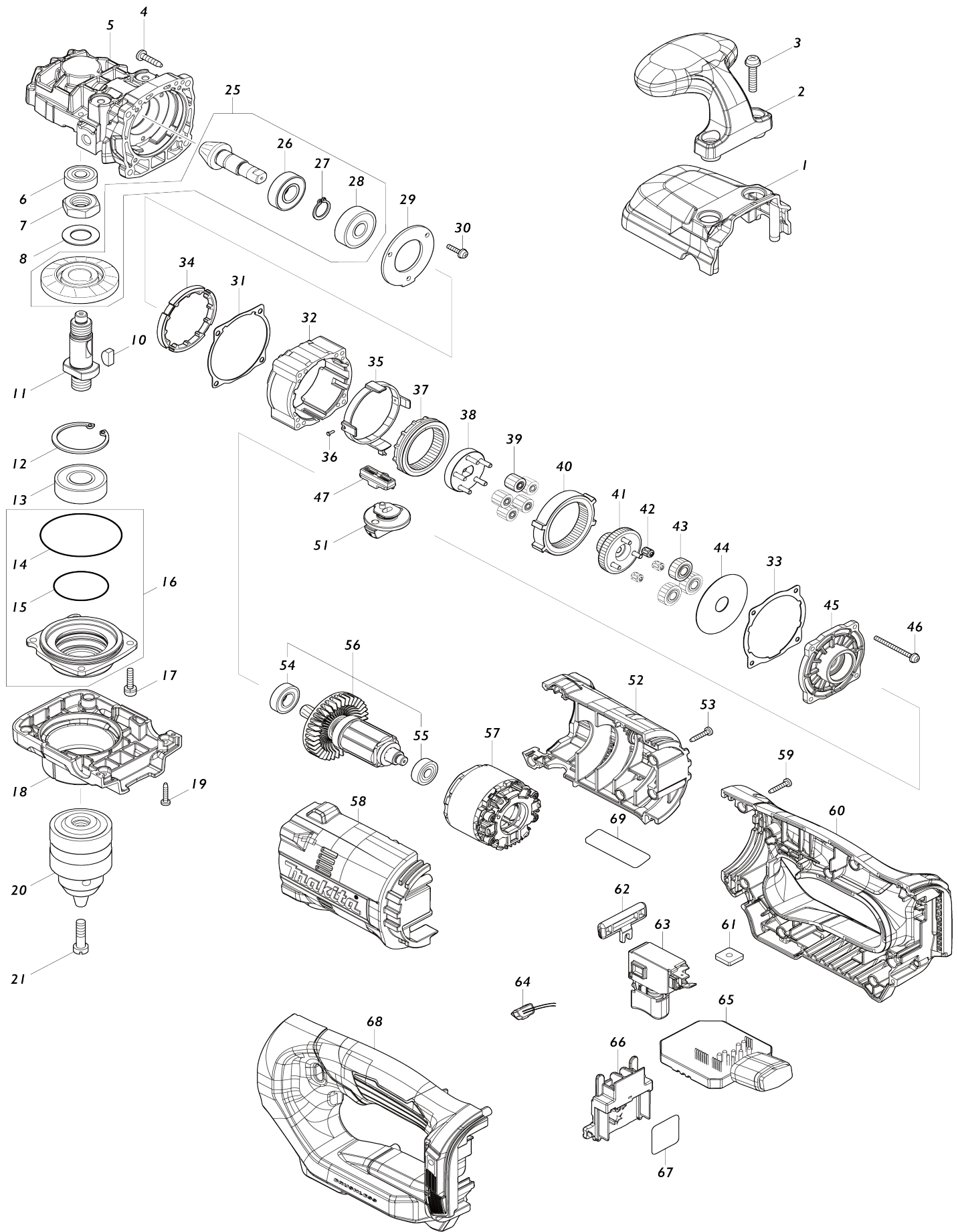


Model No.DDA450 13MM CORDLESS ANGLE DRILL



Model No.DDA450 13MM CORDLESS ANGLE DRILL

ទំនិញលេខ	ផ្ទៃកែលម្អ	កំរិតពណ៌នា	កំរិតអនុវត្ត លំដាប់ បំប៉ន ។	ចំនួន	ថ្លៃ/ចំនួន	តម្លៃលើក (USD)	តម្លៃលើទំនិញ(USD)	ចំណាត់ការ 1	ចំណាត់ការ 2
001	183S72-5	ឈ័តិមរ		1					
D10		INC. 18							
002	413433-4	ដងកំនែងម៉ូឌ		1					
003	911243-8	វ៉ូសកំប៉ុលម៉ូឌ M5X25 WR		2					
004	266326-2	វ៉ូសកំប៉ុលឡូស៊ែម៉ូឌ 4X18		4					
005	312B07-9	ប្រអប់ពង្ស		1					
006	211032-4	ប្រដំកំប៉ុលយ៉ូល 608ZZ		1					
007	252299-5	កំប៉ុលឡូស៊ែម៉ូឌ រ៉ូតូម៉ូឌ M14		1					
008	253536-0	កំប៉ុលស្របតែ 14		1					
010	254032-1	គំនូលស្រប 5		1					
011	327774-1	ប្រអប់ពង្ស		1					
012	962153-2	ហ្វ្រែម (int) R-35		1					
013	211228-7	ប្រដំកំប៉ុលយ៉ូល 6202DDW		1					
014	213656-2	រ៉ូតូម៉ូឌអក់ស៊ី 53		1					
015	213A04-1	រ៉ូតូម៉ូឌអក់ស៊ី 35		1	*				
015.1	213343-3	រ៉ូតូម៉ូឌអក់ស៊ី 35	0	1					
016	136450-4	បង្កាត់ប្រអប់ប្រដំកំប៉ុល		1	*				
D10		INC. 14,15							
016.1	136566-5	បង្កាត់ប្រអប់ប្រដំកំប៉ុល	0	1					
D10		INC. 14,15							
017	911126-2	វ៉ូសកំប៉ុលម៉ូឌ M4X16 W		4					
018	183S72-5	ឈ័តិមរ		1					
D10		INC. 1							
019	266130-9	វ៉ូសកំប៉ុលឡូស៊ែម៉ូឌ 3X16		4					
020	763183-4	កំប៉ុលចំប៉ុលស្រប 13		1					
021	251425-3	វ៉ូសកំប៉ុលម៉ូឌ M6X22		1					
025	136451-2	បង្កាត់ឈ័តិមរពង្ស		1					
D10		INC. 26,28							
026	211131-2	ប្រដំកំប៉ុលយ៉ូល 6001DDW		1					
027	961052-5	ហ្វ្រែម (ext) S-12		1					
028	211067-5	ប្រដំកំប៉ុលយ៉ូល 6200ZZ		1					
029	285044-3	ឧបករណ៍ទំនិញឡូស៊ែម៉ូឌ 48		1					
030	911018-5	វ៉ូសកំប៉ុលម៉ូឌ M3X12 WR		3					
031	422683-0	ទំនិញប្រអប់ A		1					
032	413437-6	ប្រអប់ពង្ស		1					
033	422684-8	ទំនិញប្រអប់ B		1					
034	313367-0	កំរិតជំនួយប្រអប់លំដាប់		1					
035	413439-2	រ៉ូតូម៉ូឌលំដាប់លំដាប់		1					
036	256952-5	កំរិតស្រប 1.4		2					
037	227881-9	ពង្សខ្ពង់កំនែង 48		1					
038	141A18-9	ដំបូល		1					
039	227880-1	ពង្ស 13		5					
040	227878-8	ពង្សខ្ពង់កំនែង 62		1					
041	141A17-1	សំណុំ 22.48 ពង្ស		1					
042	212131-5	ប្រដំកំប៉ុល 307		3					
043	227877-0	ពង្ស 25		3					

044	253493-2	ក្រឹតស្របតែ 12		1				
045	413438.4	តម្រង		1				
046	911063-0	វ៉ូសក្របលម្អក M3X35 WR		4				
047	127066.6	សំណុំគន្លងបំប្លែងម៉ូដ		1				
C10	232518-5	វ៉ូសរបងហ្មប់ 4		2				
051	127282.0	សំណុំគន្លងបំប្លែងលំហូរ		1				
C10	213118.0	រញ្ជាងអកសរ O 12		1				
052	183S73.3	ឈតសម្របកម្រង		1				
D10		INC. 58						
053	266130-9	វ៉ូសក្របលឡស្រោមម៉ូតូ 3X16		6				
054	210069.8	បំប្លែងក្របយល់ 6900DDW		1				
055	211022.7	បំប្លែងក្របយល់ 607ZZ		1				
056	519688-0	សំណុំគន្លង		1				
D10		INC. 54,55						
057	629A60.5	សំដី		1	*			
057.1	629B61.9	STATOR	S	1				
058	183S73.3	ឈតសម្របកម្រង		1				
D10		INC. 52						
059	266130-9	វ៉ូសក្របលឡស្រោមម៉ូតូ 3X16		9				
060	183S70.9	ឈតដៃកែន		1				
C10	263005.3	កន្លងស្រោម 6		2				
C20	252126.6	ក្របលឡស្រោមម៉ូតូ ៧០០០ មម៉ែ M4.7		1				
D10		INC. 68						
061	264002.2	ក្របលបំប្លែងជំរង M5		2				
062	419250.0	គន្លងបំប្លែងស្រោមចេញចូល		1				
063	650710.5	កងត្រក់ C3JW.4B		1				
064	620839-1	ស្រទាប់ Led		1				
065	620F07.2	ដំបូង		1	*			
065.1	620L80.8	CONTROLLER	S	1				
066	643874.2	ដំបូង		1				
067	811E86.7	សំលកសញ្ញាខេសន៍ DDA450		1				
068	183S70.9	ឈតដៃកែន		1				
C10	263005.3	កន្លងស្រោម 6		2				
C20	252126.6	ក្របលឡស្រោមម៉ូតូ ៧០០០ មម៉ែ M4.7		1				
D10		INC. 60						
069	811E79.4	ផ្លាស់កម្រងខេសន៍ DDA450		1				
070	620K37.3	CONTROLLER B	S	1				
071	652119.7	PAN HEAD SCREW M2X6	S	6				
A01	158237.4	សំណុំ 36 ដៃកែន		1				
A02	251314.2	វ៉ូស M4X12		1				
A03	413434.2	កន្លងតែព័យសរ		1				
A04	763259.7	ស្រទាប់ចំប្រផល S13		1				
A10	127778-1	សំណុំទំព័រ		1				
A11	911211-1	វ៉ូសក្របលម្អក M5X12 W		2				

សូមបញ្ជាក់លេខផ្នែកនៅពេលបញ្ជាទិញ

បោះពុម្ពកាលបរិច្ឆេទ 09/15/2023